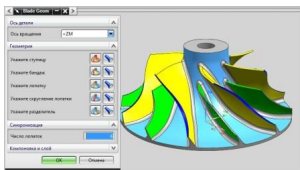


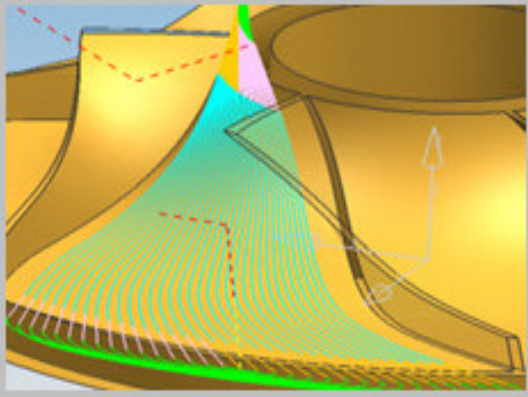
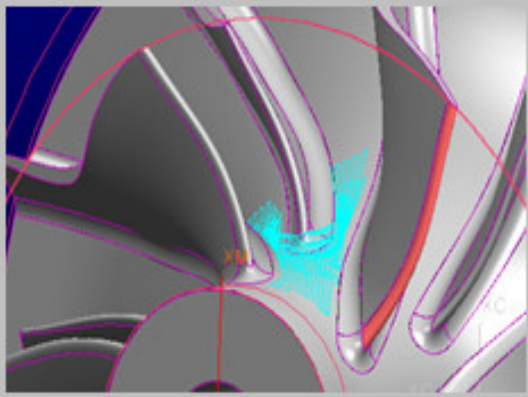
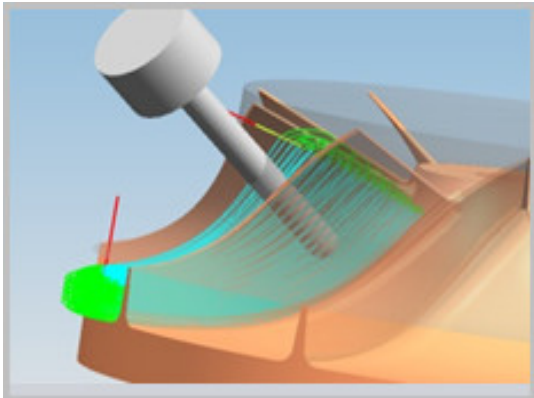
Модуль Turbomachinery Milling - специализированное приложение, которое ориентировано на создание операций обработки сложных в изготовлении деталей, таких как моноколеса и крыльчатки. Появилось данное приложение в NX7.5.

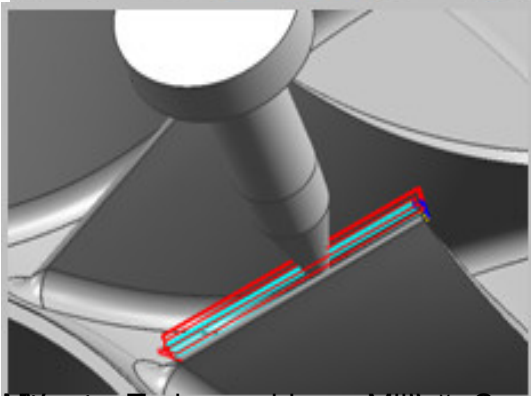
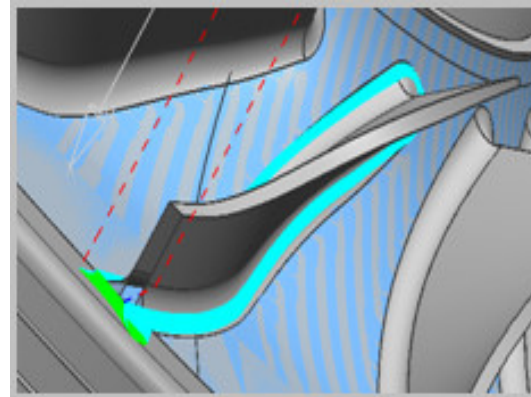
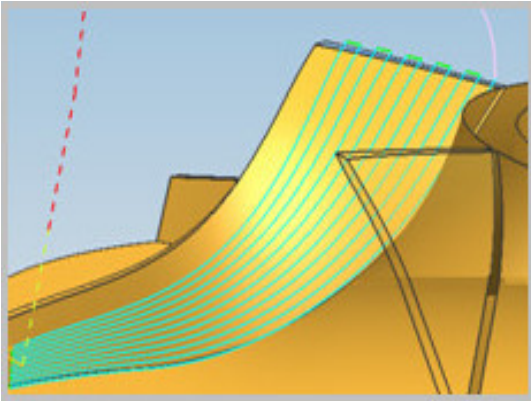
При создании операций фрезерования в приложении Turbomachinery Milling определяются новые типы геометрии, такие как ступица, лопатка, бандаж, скругление и разделитель, для которых впоследствии создаются операции фрезерования (черновые, чистовые, доборка остаточного материала) с использованием состояния заготовки в процессе обработки (IPW).



Специализированные функции приложения Turbomachinery Milling:

- 5-осевая черновая обработка по слоям.
- Автоматическое определение остаточного (недоработанного) материала.
- Чистовая обработка ступицы.
- Чистовая обработка лопатки и разделителя
- Чистовая обработка скругления.
- Автоматическое сглаживание траектории движения инструмента.
- Контроль оси инструмента вблизи входной и выходной кромки.
- Продление траектории движения инструмента на входной и выходной кромках.





© 2010 Autodesk, Inc. All rights reserved. Autodesk reserves the right to alter product offerings and specifications at any time without notice, and is not responsible for typographical or graphical errors that appear in this document. (05/10)